

WYSOKIEJ JAKOŚCI

OPAKOWANIA Z FOLII

# ○ FIRMIE

Jesteśmy przedsiębiorstwem produkcyjnym specjalizującym się w produkcji folii LDPE i HDPE oraz opakowań z tych materiałów. Posiadamy szeroki wachlarz produktów, jednakże jesteśmy otwarci na nowe, innowacyjne produkty, spełniające oczekiwania naszych kontrahentów.

Doświadczenie, które zdobyliśmy w ciągu 30 lat, sprawiło że jesteśmy bardzo uniwersalni i nastawieni na wszelkie potrzeby i sugestie naszych klientów.

**Posiadamy własną drukarnię** dzięki czemu możemy Państwu zaproponować dodatkowe usługi nadruków na opakowaniach. Jesteśmy otwarci do współpracy zarówno z rynkiem hurtowym jak i detalicznym. Nasze produkty znajdują zastosowanie w wielu gałęziach przemysłu.

Zapraszamy Państwa do współpracy, pomożemy dobrać odpowiednie opakowanie do produktu, które będzie zarówno funkcjonalne jak i efektowne i na pewno przyczyni się do zwiększenia zainteresowania Państwa produktem.



## FOLIE

02	Taśmy foliowe	11	Folie moletowane
03	Rękawy foliowe	12	Folie z atestem do kontaktu z żywnością
04	Półrękawy foliowe	13	Folie HDPE
05	Rękawy z zakładkami	14	Folie antykorozyjne
06	Rękawy z mikroperforacją	15	Folie BOPP/CAST
07	Rękawy barwione	16	Folie biodegradowalne
08	Folia zapachowa	17	Folie pęcherzykowe
09	Folie aktywowane pod nadruk + folie drukowane	18	Folie sześciowarstwowe
10	Folie z dodatkami uszlachetniającymi (poślizg, antyblok, antystatyk)	19	Folie stretch
		20	Rękawiczki foliowe

## TOREBKI

21	Torebki strunowe	33	Z dziurkami na powietrze
22	Proste	34	Worki kurierskie
23	Z fałdą denną	35	Worki „perliste”
24	Dwukomorowe	36	Worki metalizowane
25	Perforowane	37	Kaptury foliowe
26	Ze skosami	38	Torebki HDPE
27	Z zaokrąglonym dnem	39	Woreczki specjalistyczne dla stomatologów
28	Z wieszakiem	40	Wkłady do BIG-BAG
29	Z podwójnym zgrzewem	41	Worki z certyfikatem na azbest
30	Z otworami typu „eurodziurka”	42	Worki na rolce
31	Skosy na klapce	43	Worki z klasą niepalności B1
32	Z taśmą klejącą		

44	Market	45	Market „DKT”
46	Usługi	47	Kontakt

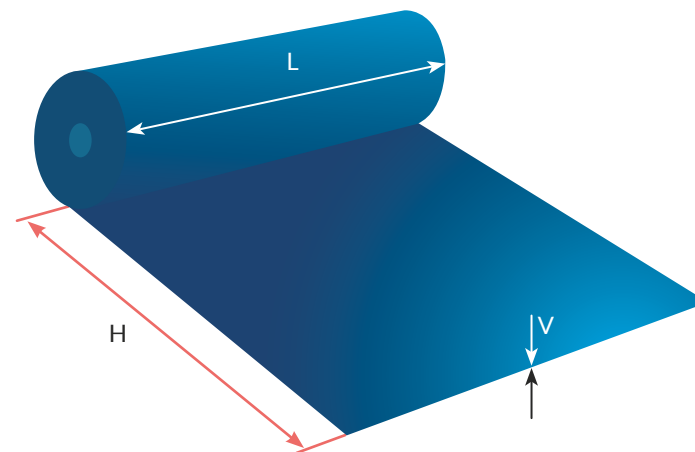


### Zakres zastosowań:

- Bardzo dobrze sprawdzają się jako forma przekładki między paletą a produktem. Używane w przemyśle pakowniczym (np. opakowania zbiorcze kawy, wody) do maszyn typu Flow-Pack.

### Szczegóły:

- Z właściwościami termokurczliwymi.
- Deklaracja zgodności do kontaktu z żywnością.
- Zastosowanie dodatków uszlachetniających m. in.: poślizgowe, antypoślizgowe, antybloki, antystatyki, antyzamgleniowe, stabilizatory i absorbery promieniowania UV, pochłaniacze wilgoci, inne. Możliwość wykonania perforacji.
- Na naszych produktach oferujemy wykonanie 6 kolorowego nadruku metodą flexograficzną.



### Wymiary produktu:

	min.	max.
grubość [V]	16 $\mu$	200 $\mu$
szerokość [L]	40 mm	1600 mm
długość [H]	nieograniczona	nieograniczona

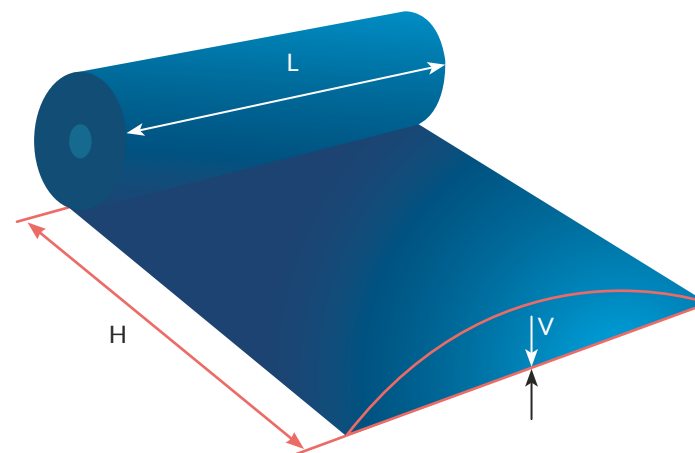
## RĘKAWY FOLIOWE LDPE/HDPE/LLDPE/MDPE

## Zakres zastosowań:

- Służą do zabezpieczania i opakowywania towaru, najpopularniejsze rodzaje folii przemysłowych.
- Do pakowania produktów trwałych, sypkich i do produkcji opakowań foliowych.

## Szczegóły:

- Zakres temperatur roboczych: LDPE -60°C +80°C.
- Deklaracja zgodności do kontaktu z żywnością.
- Zastosowanie dodatków uszlachetniających m. in.: poślizgowe, antypoślizgowe, antybloki, antystatyki, antyzamgleniowe, stabilizatory i absorbery promieniowania UV, pochłaniacze wilgoci, inne.
- Możliwość wykonania perforacji.
- Na naszych produktach oferujemy wykonanie 6 kolorowego nadruku metodą fleksograficzną.



## Wymiary produktu:

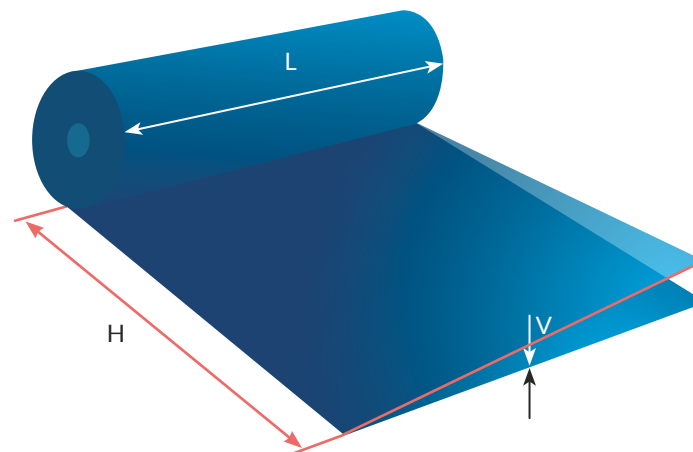
	min.	max.
grubość [V]	16 $\mu$	200 $\mu$
szerokość [L]	40 mm	2400 mm
długość [H]	nieograniczona	nieograniczona

### Zakres zastosowań:

- Mogą być użyte do zgrzewania opakowań, lub jako forma ochronna w postaci arkusza foliowego przed bezpośrednim kontaktem z paletą.
- Automaty pakujące substancje sypkie, produkcja worków, torebek, zabezpieczanie przed uszkodzeniem artykułów przemysłowych, chemicznych i spożywczych.

### Szczegóły:

- Możliwość wykonania przekładek/arkuszy foliowych.
- Deklaracja zgodności do kontaktu z żywnością.
- Zastosowanie dodatków uszlachetniających m. in.: poślizgowe, antypoślizgowe, antybloki, antystatyki, antyzamgleniowe, stabilizatory i absorbery promieniowania UV, pochłaniacze wilgoci, według życzenia.
- Możliwość wykonania perforacji.
- Na naszych produktach oferujemy wykonanie 6 kolorowego nadruku metodą flexograficzną.



### Wymiary produktu:

	min.	max.
grubość [V]	16 $\mu$	200 $\mu$
szerokość [L]	40 mm	1600 mm
długość [H]	nieograniczona	nieograniczona

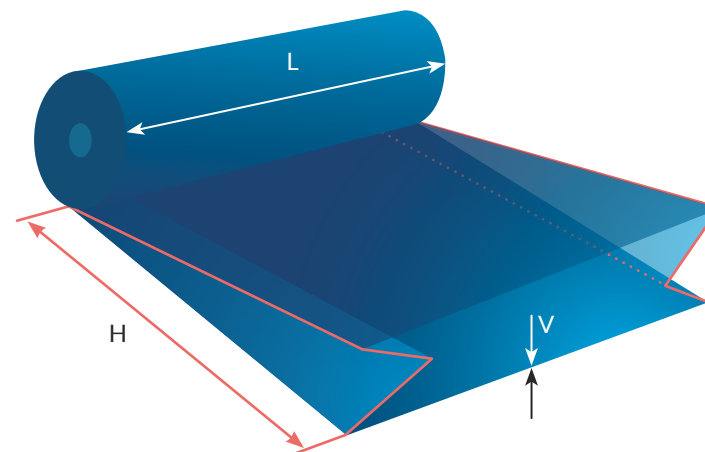
## RĘKAWY Z ZAKŁADKAMI

## Zakres zastosowań:

- Bardzo często stosowane np. w branży chemicznej i w pralniach, służą do pakowania szerokich produktów, jak płaszcze, meble, kartony.

## Szczegóły:

- Deklaracja zgodności do kontaktu z żywnością.
- Zastosowanie dodatków uszlachetniających m. in.: poślizgowe, antypoślizgowe, antybloki, antystatyki, antyzamgleniowe, stabilizatory i absorbery promieniowania UV, pochłaniacze wilgoci, według życzenia klienta.
- Możliwość wykonania perforacji.
- Na naszych produktach oferujemy wykonanie 6 kolorowego nadruku metodą flexograficzną.



## Wymiary produktu:

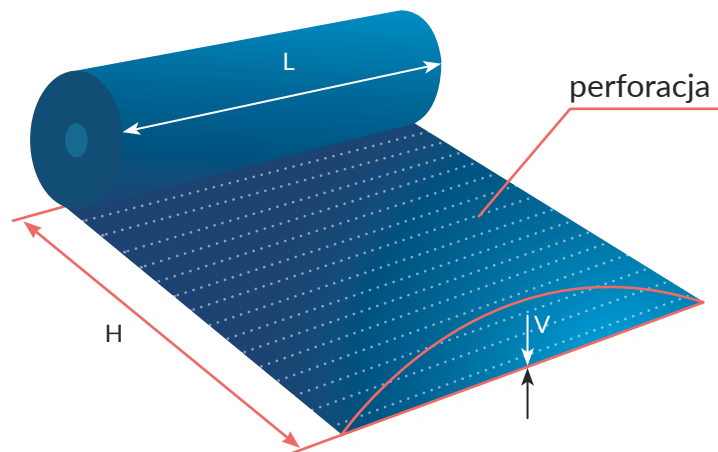
	min.	max.
grubość [V]	16 $\mu$	200 $\mu$
szerokość [L]	100 mm	1300 mm
zakadka	20 mm	500 mm
długość [H]	nieograniczona	nieograniczona
obwód	280 mm	4600 mm

### Zakres zastosowań:

- Pakowanie towarów wymagających małej powierzchni magazynowej.
- Stosowany w pralniach chemicznych do odprowadzania wilgoci z zapakowanego produktu.

### Szczegóły:

- Mikroperforacja pozwala na swobodny przepływ powietrza między folią a produktem.
- Wymienne igły na perforatorze pozwalają nam na dostosowanie rozstawu perforacji pod indywidualne wymagania klienta.



### Wymiary produktu:

	min.	max.
grubość [V]	16 $\mu$	200 $\mu$
szerokość [L]	100 mm	1600 mm
długość [H]	nieograniczona	nieograniczona



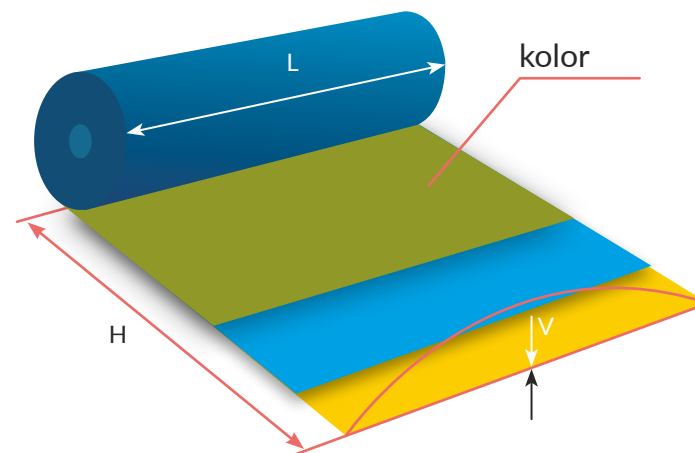
## RĘKAWY BARWIONE

## Zakres zastosowań:

- Segregacja śmieci.
- Pozwalają na zabezpieczenie zapakowanego towaru.
- Stosowane przy produkcji fartuchów foliowych do ubojni i rzeźni w celu zabezpieczenia odzieży.

## Szczegóły:

- Jesteśmy w stanie wykonać folię w dowolnym, wskazanym przez klienta kolorze. Paleta barw zawiera niemal 300 kolorów, którymi możemy zabarwić nasze folie – doskonałym przykładem są wykonywane przez nas wzorniki, które nasi klienci wykorzystują na różnego rodzaju targach branżowych.



## Wymiary produktu:

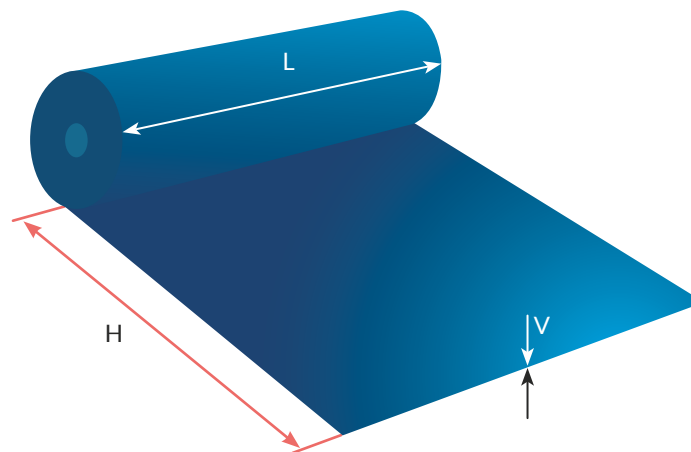
	min.	max.
grubość [V]	16 $\mu$	200 $\mu$
szerokość [L]	100 mm	1600 mm
długość [H]	nieograniczona	nieograniczona

### Zakres zastosowań:

- Używane najczęściej w branży fryzerskiej przy produkcji fartuchów foliowych.

### Szczegóły:

- W swojej ofercie posiadamy folię z dodatkiem zapachowym, min. lawenda, truskawka, brzoskwinia, etc.



### Wymiary produktu:

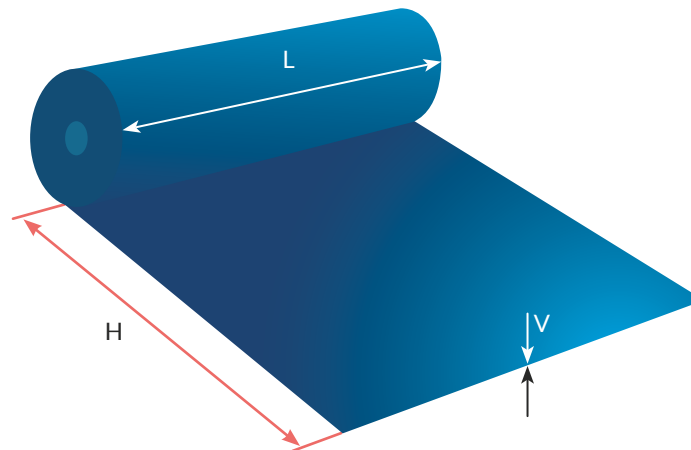
	min.	max.
grubość [V]	16 $\mu$	200 $\mu$
szerokość [L]	100 mm	1600 mm
długość [H]	nieograniczona	nieograniczona

### Zakres zastosowań:

- Dzięki nadrukowanemu logo na folii, twoja marka będzie bardziej rozpoznawalna na rynku.

### Szczegóły:

- Aktywacja pod nadruk służy mniejszemu poślizgowi zewnętrznemu folii i posiada możliwość położenia nadruku fleksograficznego, w wymiarach wskazanych przez klienta.
- Możliwość wykonania aktywacji na całej powierzchni folii, jak i tylko pod wyznaczonym miejscem nadruku.
- Dzięki zastosowaniu wysokiej jakości farb, nasze nadruki spełniają wymogi każdego Klienta.



### Wymiary produktu:

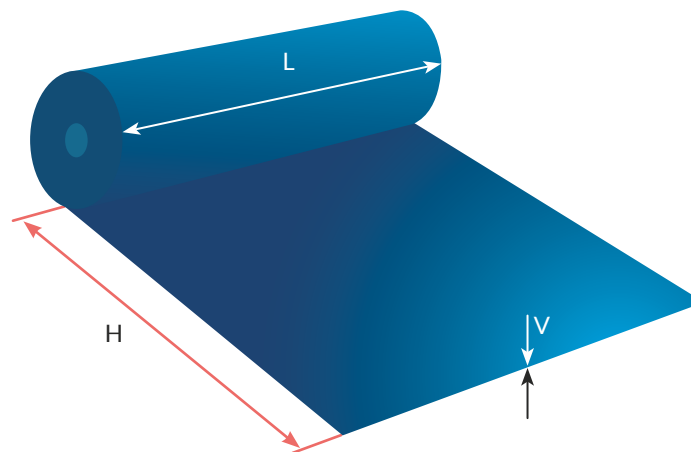
	min.	max.
grubość [V]	16 $\mu$	200 $\mu$
szerokość [L]	100 mm	1600 mm
długość [H]	nieograniczona	nieograniczona

### Zakres zastosowań:

- Branża spożywcza, chemiczna, przemysłowa.
- UV - zabezpieczenie zapakowanego towaru na paletach przed działaniem promieni słonecznych, umożliwia przechowywanie asortymentu na zewnątrz.

### Szczegóły:

- Możemy zaproponować takie dodatki, jak poślizg, antyblok, antystatyk.
- Antyzamgleniowy.
- Stabilizator i absorbery promieniowania UV, pochłaniacze wilgoci.



### Wymiary produktu:

	min.	max.
grubość [V]	16 $\mu$	200 $\mu$
szerokość [L]	100 mm	1600 mm
długość [H]	nieograniczona	nieograniczona

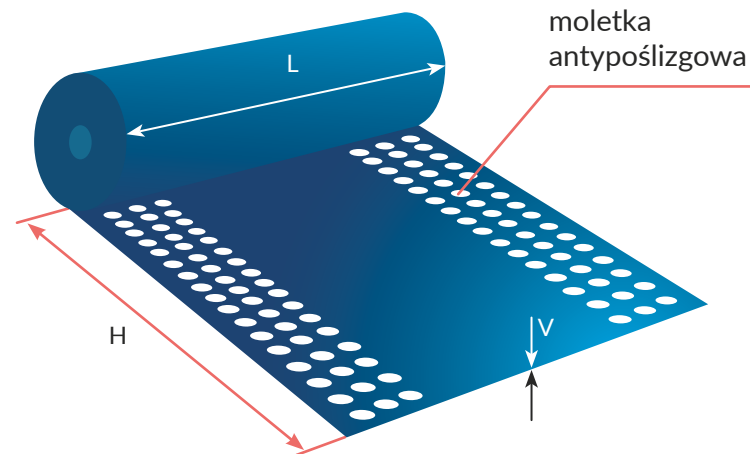
## FOLIE MOLETOWANE


**Zakres zastosowań:**

- Folia wykorzystywana w przemyśle spożywczym i przemysłowym.


**Szczegóły:**

- Powoduje, że zapakowany towar lepiej trzyma się na palecie.
- Opakowania z folii moletowanej są wygodniejsze do transportu wewnętrznego.



**Wymiary produktu:**

	min.	max.
grubość [V]	30 $\mu$	150 $\mu$
szerokość [L]	150 mm	1600 mm
długość [H]	nieograniczona	nieograniczona

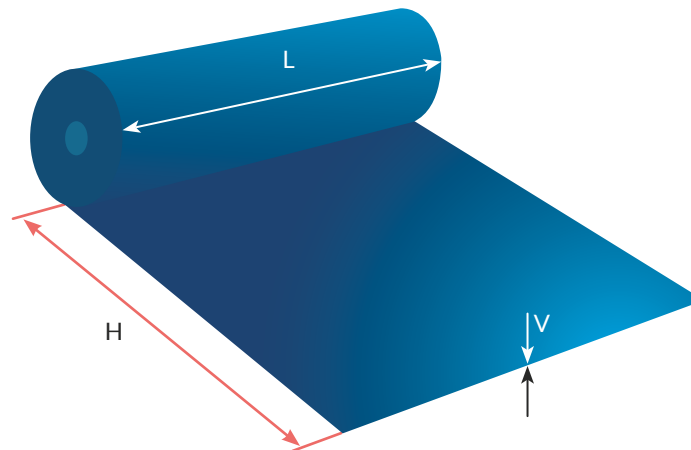


### Zakres zastosowań:

- Folia wykorzystywana w przemyśle spożywczym w przemyśle spożywczym, do pakowania żywności.
- Wykorzystywana do produkcji fartuchów ochronnych.

### Szczegóły:

- Nasza firma spełnia normy produkcyjne folii przeznaczonej do kontaktu z żywnością i na życzenie klienta mamy możliwość wystawienia deklaracji zgodności na podstawie badań producentów surowców.
- W przygotowaniu certyfikat HACCP.



### Wymiary produktu:

	min.	max.
grubość [V]	16 $\mu$	200 $\mu$
szerokość [L]	40 mm	1800 mm
długość [H]	nieograniczona	nieograniczona

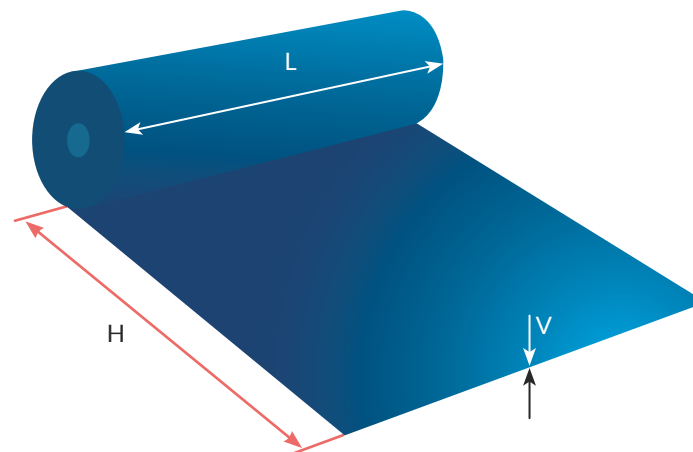
## HDPE


**Zakres zastosowań:**

- Chętnie używane w przemyśle spożywczym, w handlu, czy gastronomii o szerokiej gamie zastosowań – jako przekładki, czy worki zbiorcze. Popularne również w branży fryzjerskiej.


**Szczegóły:**

- Folia HDPE jest odporniejsza od folii LDPE. Jest bardziej sześciana i matowa. Bardzo dobrze sprawdza się w roli opakowania technicznego.



**Wymiary produktu:**

	min.	max.
grubość [V]	8 $\mu$	100 $\mu$
szerokość [L]	350 mm	1500 mm
długość [H]	nieograniczona	nieograniczona



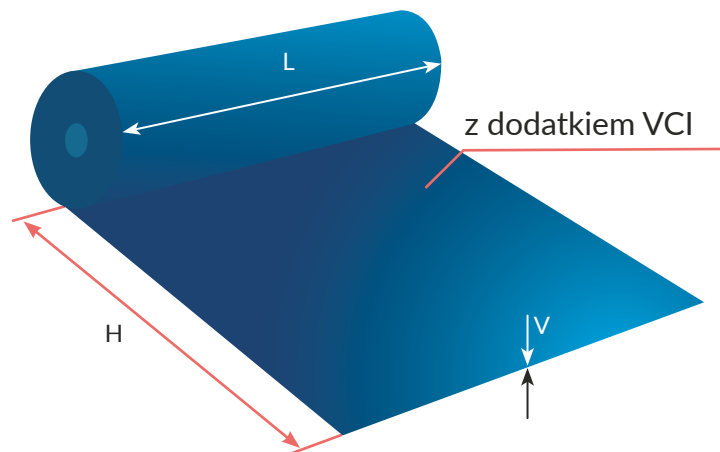
### Zakres zastosowań:

- Sprawdzają się idealnie w transporcie metali w trudnych warunkach pogodowych, takich jak wilgoć, czy deszcz.



### Szczegóły:

- W swojej ofercie posiadamy worki antykorozyjne z lotnymi inhibitorami korozji (VCI), które hamują korozję metalu zabezpieczonego w nasze worki.



### Wymiary produktu:

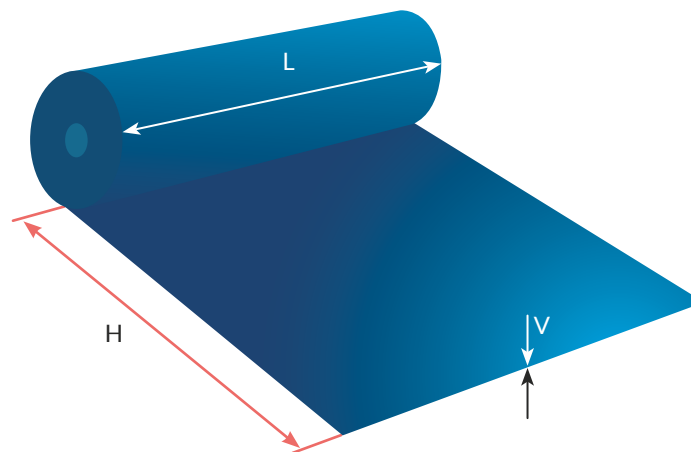
	min.	max.
grubość [V]	40 $\mu$	150 $\mu$
szerokość [L]	60 mm	6000 mm
długość [H]	nieograniczona	nieograniczona

### Zakres zastosowań:

- Pakowanie koszul, koszulek, prezentów.
- Branża spożywcza, tekstylna, florystyczna.

### Szczegóły:

- Możliwość wykonania folii z nadrukiem, klapką, taśmą, bez taśmy, z fałdą denną, z mikro i makroperforacją, z eurodziurką oraz eurozawieszką, z dziurką na wieszak, z wgrzanym wieszakiem.
- Wysoka odporność na przebicia.
- Może służyć jako składnik laminatów.



### Wymiary produktu:

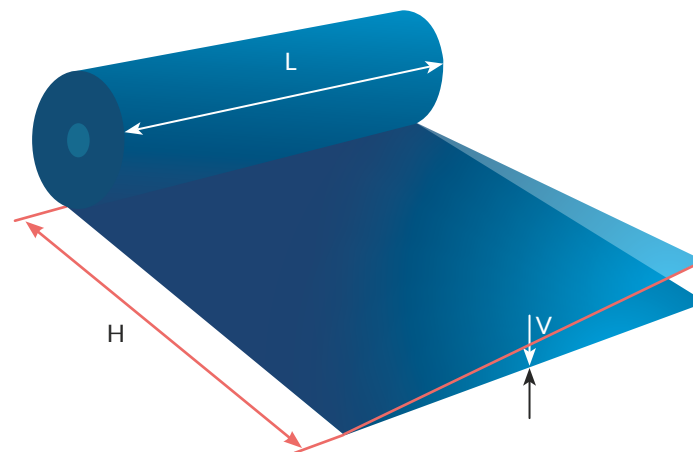
	min.	max.
grubość [V]	20 $\mu$	90 $\mu$
szerokość [L]	40 mm	1800 mm
długość [H]	nieograniczona	nieograniczona

### Zakres zastosowań:

- Folia biodegradowalna służy do pakowania szerokiej gamy produktów, a także do produkcji jednorazowych fartuchów ochronnych lub rękawiczek, co pozwala na bardziej ekologiczne wykorzystywanie surowców.

### Szczegóły:

- Folia powstaje z 100% kompostowalnych i biodegradowalnych granulatów na bazie surowców roślinnych.
- Możliwość wykonania rękawa foliowego, półrękawa, a także taśmy do 20  $\mu$ m.
- Posiadamy certyfikat Industrially Compostable Products.



### Wymiary produktu:

	min.	max.
grubość [V]	14 $\mu$	20 $\mu$
szerokość [L]	50 mm	2500 mm
długość [H]	nieograniczona	nieograniczona



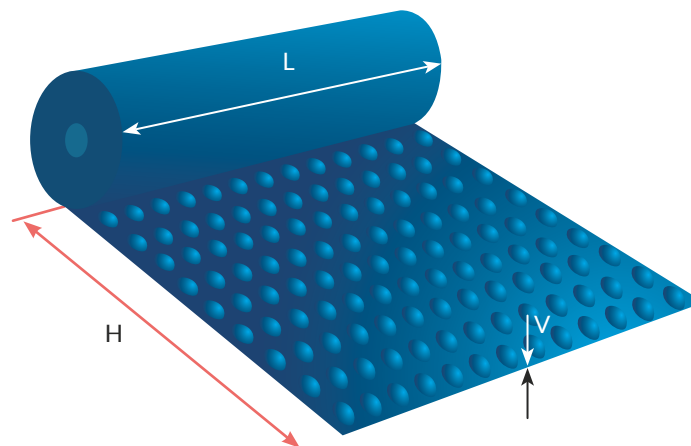
## PĘCHERZYKOWE


**Zakres zastosowań:**

- Folia pęcherzykowa znajduje zastosowanie jako materiał ochronny i amortyzujący produkty przeznaczone do transportu.


**Szczegóły:**

- Zabezpieczenie towarów przed uszkodzeniami mechanicznymi takim jak zgniecenia, potłuczenia lub otarcia.
- Łatwość docięcia i dopasowania wymiaru folii do pakowanego produktu.



**Wymiary produktu:**

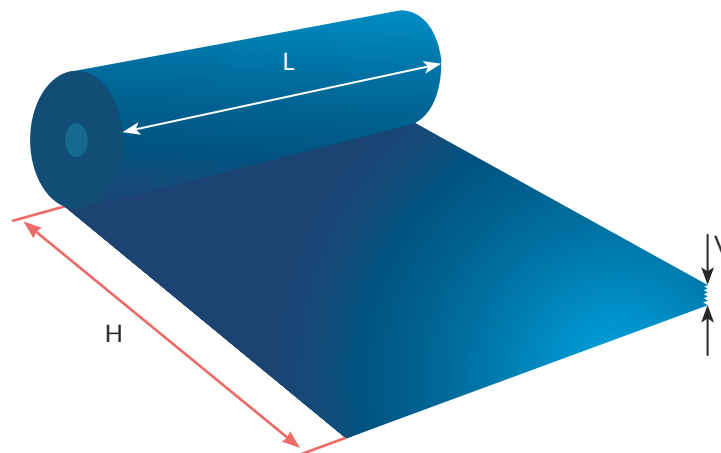
	min.	max.
grubość [V]	B1	B1
szerokość [L]	20/30/40/50/60/70/ 100/110/120/150cm	
długość [H]	100 m.b.	100 m.b.

### Zakres zastosowań:

- Pakowanie gruzu i odpadów niebezpiecznych.
- Przemysł budowlany.

### Szczegóły:

- Wysoka odporność na rozerwanie, przy jednoczesnym zmniejszeniu grubości, co skutkuje niższą ceną za metr bieżący.
- Wysoka rozciągliwość.
- Wysoki poziom recyklingu.
- Używana jako warstwa przeciwwilgociowa pod posadzki, podłogi, fundamenty.



### Wymiary produktu:

	min.	max.
grubość [V]	20 $\mu$	150 $\mu$
szerokość taśmy [L]	500 mm	2200 mm
szerokość rękawa [R]	1300 mm	
długość [H]	nieograniczona	nieograniczona

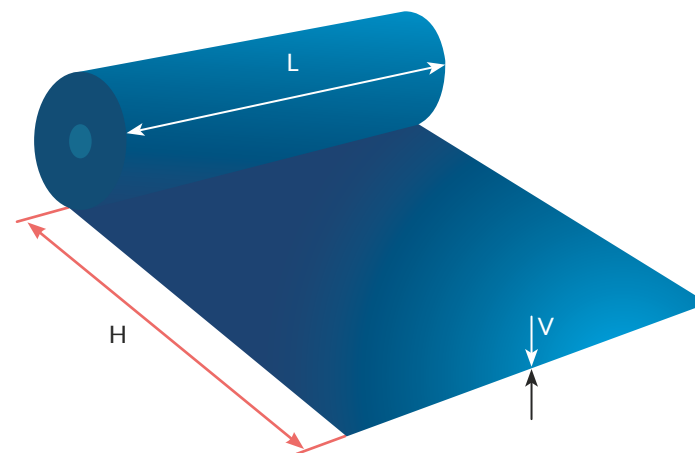
## STRETCH


**Zakres zastosowań:**

- Każda branża, zaczynając od branży spożywczej, przez tekstylną, do przemysłowej. Służy najczęściej jako zabezpieczenie ładunków na palecie, w paczce, chroni przed wilgocią, zabrudzeniem i uszkodzeniem. Najbardziej uniwersalny rodzaj folii na świecie.


**Szczegóły:**

- Folia stretch używana jest w każdej gałęzi przemysłu i występuje w rolkach ręcznych jak i maszynowych. Możliwość wykonania folii stretch we wskazanym przez klienta kolorze, w przypadku, gdy konieczne jest rozróżnienie spakowanego ładunku w łatwy sposób.
- Możliwość wykonania folii stretch o różnych parametrach rozciągliwości.



**Wymiary produktu:**

	min.	max.
grubość [V]	12 $\mu$	30 $\mu$
szerokość [L]	50 mm	50 mm
długość [H]	nieograniczona	nieograniczona



### Zakres zastosowań:

- Jednorazowe rękawice foliowe służą ochronie dłoni przed bezpośrednim kontaktem z czynnikami zewnętrznymi, takimi jak brud, tłuszcz, bakterie.
- W standardzie wykonujemy niemal dwa razy grubsze rękawice foliowe niż te typowo spotykane w marketach, co pozwala na lepsze zabezpieczenie dłoni.



### Szczegóły:

- Możliwość wykonania rękawiczek foliowych z folii LDPE, HDPE, CAST.
- Możliwość wykonania rękawiczek foliowych w kolorze wskazanym przez klienta.
- Do produktu dołączony atest oraz Deklaracja Zgodności.




### Wymiary produktu:

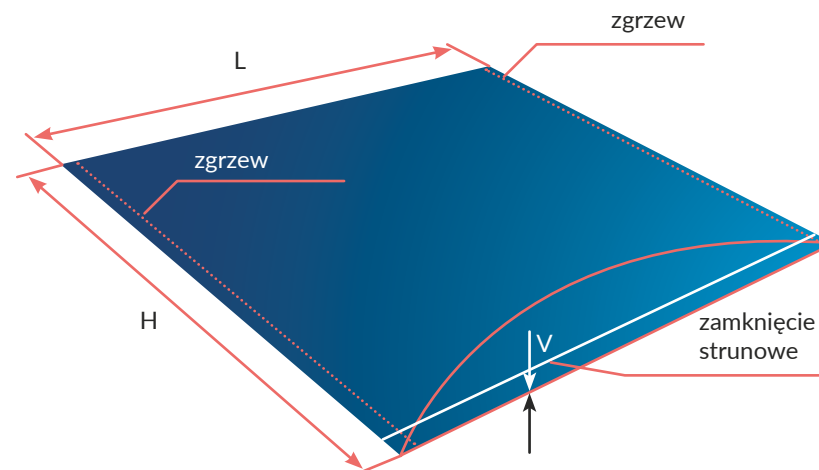
	min.	max.
grubość [V]	20 $\mu$	100 $\mu$
szerokość [L]	XL	XL
długość [H]	XL	XL

### Zakres zastosowań:

- Zbiornicze przechowywanie elementów drobnych i sypkich w przemyśle tekstylnym, przemysłowym, odzieżowym i spożywczym.

### Szczegóły:

- Wypukłe zamknięcie zapobiega samoistnemu otwarciu opakowania, dzięki czemu przedmioty umieszczone w środku nie wypadną. Przezroczysta folia pozwala wyeksponować zapakowany towar.



### Wymiary produktu:

	min.	max.
grubość [V]	35 $\mu$	35 $\mu$
szerokość [L]	40 mm	350 mm
długość [H]	60 mm	450 mm

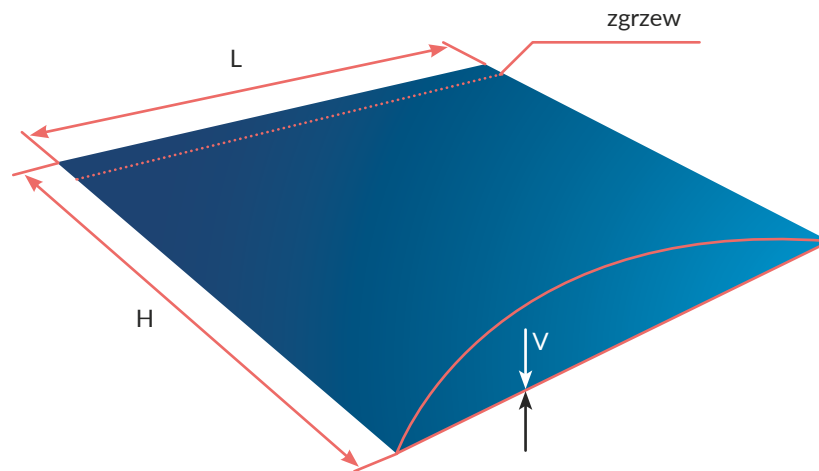


### Zakres zastosowań:

- Worki LDPE nadają się do pakowania produktów przemysłowych, spożywczych, odzieżowych, elektronicznych, papierniczych, fonograficznych, chemicznych, metalowych.
- Doskonałe rozwiązanie na pakowanie produktów nie wymagających specjalistycznych opakowań – zapakuj i zapomnij.

### Szczegóły:

- Zakres temperatur roboczych: LDPE -60°C +80°C.
- Deklaracja zgodności do kontaktu z żywnością.
- Zastosowanie dodatków uszlachetniających m. in.: poślizgowe, antypoślizgowe, antybloki, antystatyki, antyzamgleniowe, stabilizatory i absorbery promieniowania UV, pochłaniacze wilgoci, według życzenia klienta.



### Wymiary produktu:

	min.	max.
grubość [V]	16 $\mu$	200 $\mu$
szerokość [L]	40 mm	1500 mm
długość [H]	30 mm	3000 mm

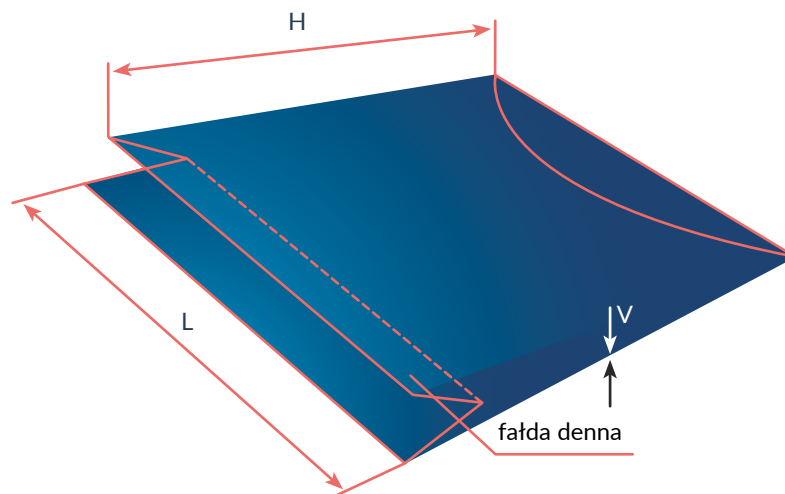
## Z FAŁDĄ DENNĄ

## Zakres zastosowań:

- Masz firmę sprzedającą artykuły spożywcze w formie sypkiej, np. suszone grzyby, owoce, herbatę? Proponujemy Ci worek z fałdą denną – po wsypaniu materiału fałda uwypukla się, dzięki czemu możemy zmieścić więcej do worka, a przy tym zachowamy jego estetykę.

## Szczegóły:

- Możliwość wykonania nadruku, dziurek na powietrze.
- Możliwość wykonania worków z folii LDPE, BOPP, CAST, z taśmą lub bez.



## Wymiary produktu:

	min.	max.
grubość [V]	35 $\mu$	200 $\mu$
szerokość [L]	100 mm	850 mm
długość [H]	80 mm	1000 mm



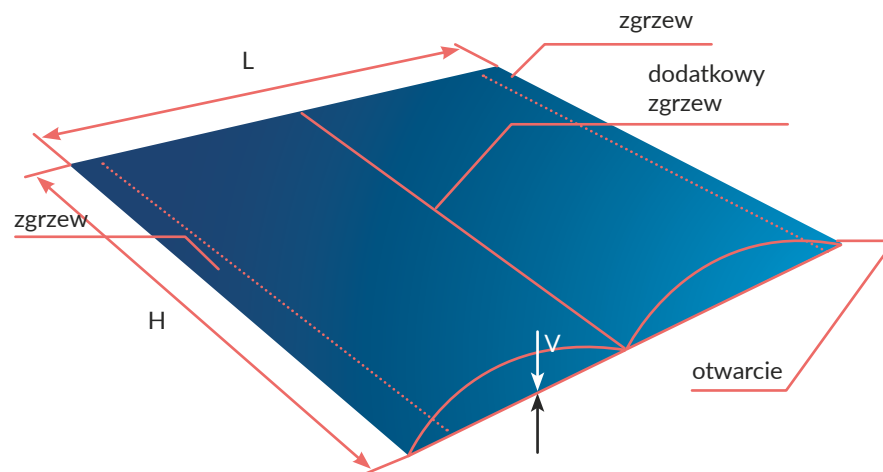
### Zakres zastosowań:

- Doskonale nadają się do pakowania wyrobów cukierniczych, makaronów, herbat, suszonych owoców oraz warzyw.



### Szczegóły:

- Deklaracja zgodności do kontaktu z żywnością.
- Posiada warstwy zgrzewalne, jest odporna na tłuszcze, oleje oraz rozpuszczalniki.
- Możliwość wykonania perforacji.
- Na naszych produktach oferujemy wykonanie 6 kolorowego nadruku metodą flexograficzną.



### Wymiary produktu:

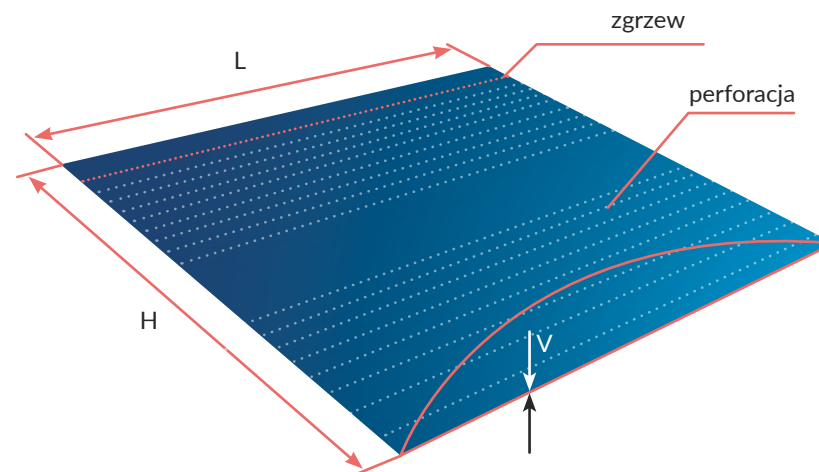
	min.	max.
grubość [V]	20 $\mu$	100 $\mu$
szerokość [L]	100 mm	850 mm
długość [H]	80 mm	850 mm

### Zakres zastosowań:

- Worki LDPE nadają się do pakowania produktów przemysłowych, spożywczych, odzieżowych, elektronicznych, papierniczych, fonograficznych, chemicznych itp.

### Szczegóły:

- Posiadamy w swojej ofercie szeroką gamę folii: LDPE, BOPP, CAST oraz laminaty.
- Perforacja - wzór i wielkość jest przygotowywana pod indywidualne potrzeby każdego kontrahenta.
- Wszystkie nasze produkty spełniają europejskie normy i posiadają odpowiednie certyfikaty jakości zdadności do kontaktu z żywnością.
- W zależności od wymogów naszych klientów przygotowujemy w formie transparentnej bądź też z nadrukiem w technologii fleksograficznej do 6 kolorów.



### Wymiary produktu:

	min.	max.
grubość [V]	16 $\mu$	200 $\mu$
szerokość [L]	60 mm	1300 mm
długość [H]	20 mm	3000 mm



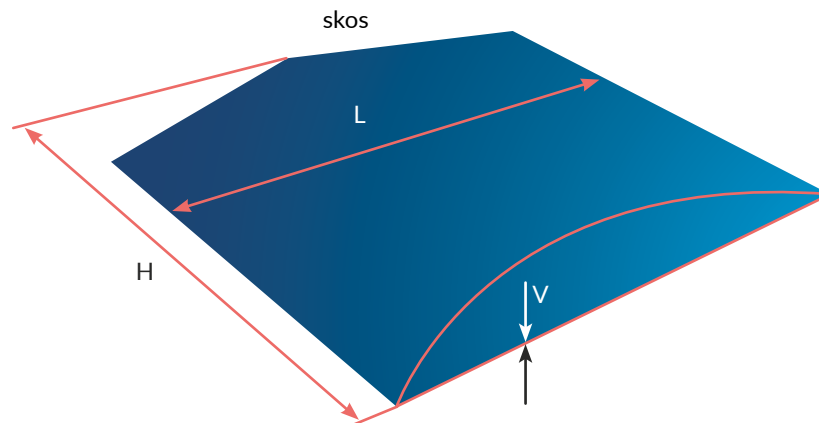
### Zakres zastosowań:

- Worki foliowe ze skosem, które służą do pakowania odzieży. Dzięki wykonaniu otworu na wieszak, odzież idealnie dopasowuje się do brzegów folii.



### Szczegóły:

- Zastosowanie dodatków uszlachetniających m. in.: poślizgowe, antypoślizgowe, antybloki, antystatki, antyzamgleniowe, stabilizatory i absorbery promieniowania UV, pochłaniacze wilgoci, według życzenia klienta.
- Możliwość wykonania perforacji.
- Na naszych produktach oferujemy wykonanie 6 kolorowego nadruku metodą flexograficzną.



### Wymiary produktu:

	min.	max.
grubość [V]	18 $\mu$	200 $\mu$
szerokość [L]	300 mm	700 mm
długość [H]	300 mm	1500 mm



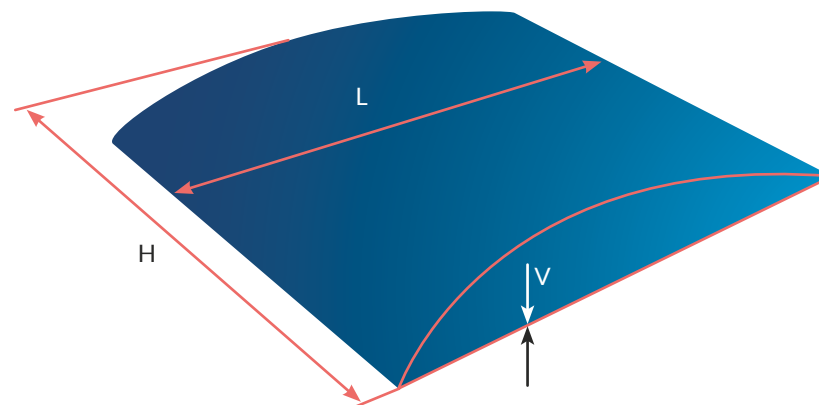
## Z ZAOKRĄGLONYM DNEM


 Zakres zastosowań:

- Nietypowy i rzadko spotykany worek, który idealnie sprawdza się do pakowania produktu spożywczego do beczki lub wiadra.


 Szczegóły:

- Zakres temperatur roboczych: LDPE  $-60^{\circ}\text{C}$   $+80^{\circ}\text{C}$ .
- Deklaracja zgodności do kontaktu z żywnością.
- Zastosowanie dodatków uszlachetniających m. in.: poślizgowe, antypoślizgowe, antybloki, antystatyki, antyzamgleniowe, stabilizatory i absorbery promieniowania UV, pochłaniacze wilgoci, według życzenia klienta.
- Możliwość wykonania perforacji.
- Na naszych produktach oferujemy wykonanie 6 kolorowego nadruku metodą flexograficzną.



 Wymiary produktu:

	min.	max.
grubość [V]	25 $\mu$	200 $\mu$
szerokość [L]	100 mm	1000 mm
długość [H]	100 mm	1000 mm



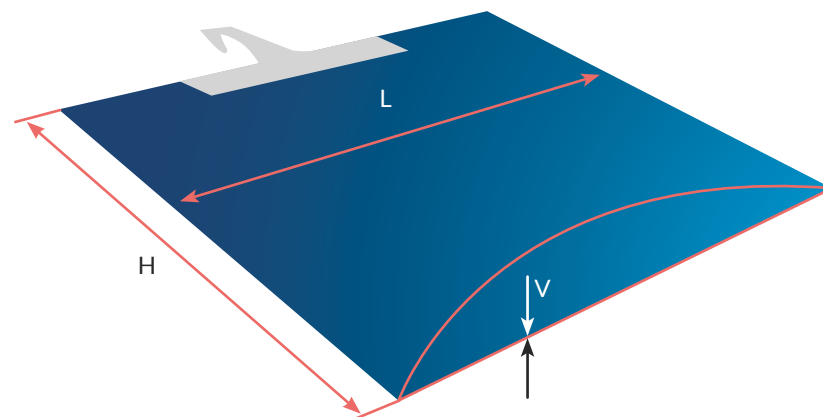
### Zakres zastosowań:

- Woraki z wgrzanym wieszakiem służą do pakowania artykułów pościelowych, firan, pokrowców samochodowych, odzieży.



### Szczegóły:

- Wykonane z folii wysokoprzezroczystej.
- Woraki są estetyczne i bardzo trwałe. Możliwość dopasowania szerokości wieszaka min. 16,5cm; 19,5 cm.



### Wymiary produktu:

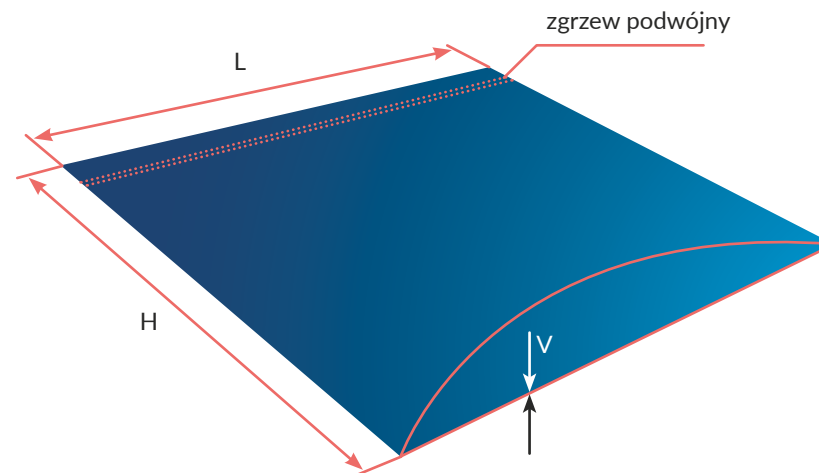
	min.	max.
grubość [V]	40 $\mu$	100 $\mu$
szerokość [L]	150 mm	500 mm
długość [H]	40 mm	800 mm

### Zakres zastosowań:

- Worki LDPE nadają się do pakowania produktów przemysłowych, spożywczych, odzieżowych, elektronicznych, papierniczych, fonograficznych, chemicznych itp.
- Możliwość wykonania perforacji.

### Szczegóły:

- Wykonujemy worki o standardowych pojemnościach (10, 20, 25 kg) jak i na zamówienie.
- Produkowane przez nas worki cechują się wysoką wytrzymałością dzięki zastosowaniu do ich produkcji najlepszego tworzywa jak i najmocniejszego podwójnego zgrzewu w technologii „dual”.
- Dodatkowo wykonujemy worki z makro lub mikroperforacją, która zapewnia oddychalność zapakowanym produktom.
- Na workach wykonujemy nadruki fleksograficzne.



### Wymiary produktu:

	min.	max.
grubość [V]	25 $\mu$	100 $\mu$
szerokość [L]	40 mm	800 mm
długość [H]	40 mm	800 mm



### Zakres zastosowań:

- Wytrzymałe worki LDPE, BOPP, OPP nadają się do pakowania produktów przemysłowych, spożywczych, odzieżowych, elektronicznych, papierniczych, fonograficznych, chemicznych itp.



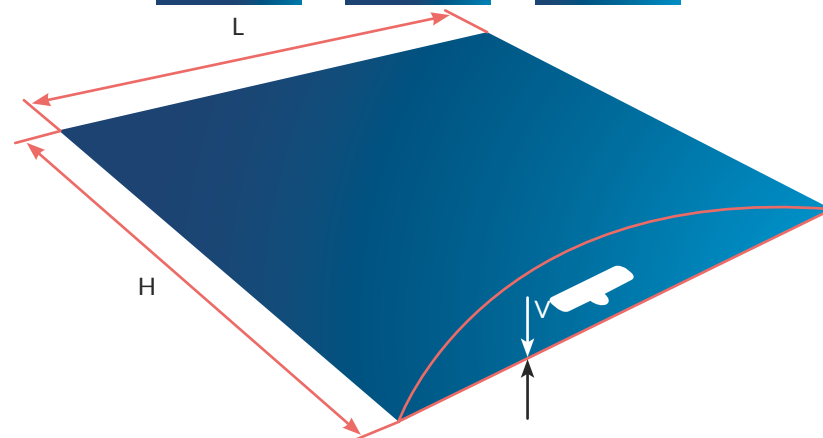
### Szczegóły:

- Worki z euro otworem mogą mieć różne systemy do jedno lub wielokrotnego zamykania od góry lub od dołu: z paskiem kleju bądź ze zgrzewem.
- Dodatkowo worki z eurodziurką mogą posiadać różne wymiary wycięcia od 25mm do 35mm.
- Posiadamy również szeroką gamę barw wkładek wzmacniających pod euro-otwory (białe, niebieskie, zielone, żółte, czerwone, granatowe, srebrne, złote).

Rodzaje otworów



L



### Wymiary produktu:

	min.	max.
grubość [V]	25 $\mu$	100 $\mu$
szerokość [L]	40 mm	500 mm
długość [H]	50 mm	800 mm

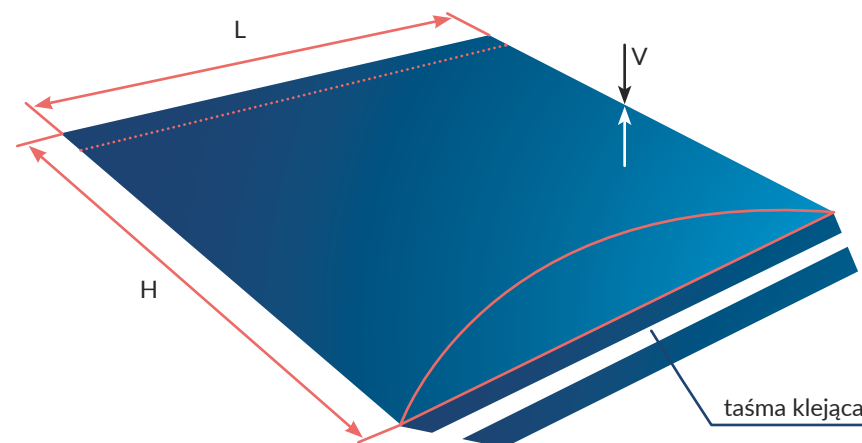
## SKOSY NA KLAPCE


**Zakres zastosowań:**

- Worki do pakowania odzieży, produktów spożywczych i przemysłowych.


**Szczegóły:**

- Pakowane produkty takie jak bluzy, szlafroki czy kurtki powinny być konfekcjonowane w torbach ze skosami na klapce, ponieważ taka torba zapobiega przypadkowemu otwarciu się. Tak zapakowany produkt wygląda dużo estetyczniej.



**Wymiary produktu:**

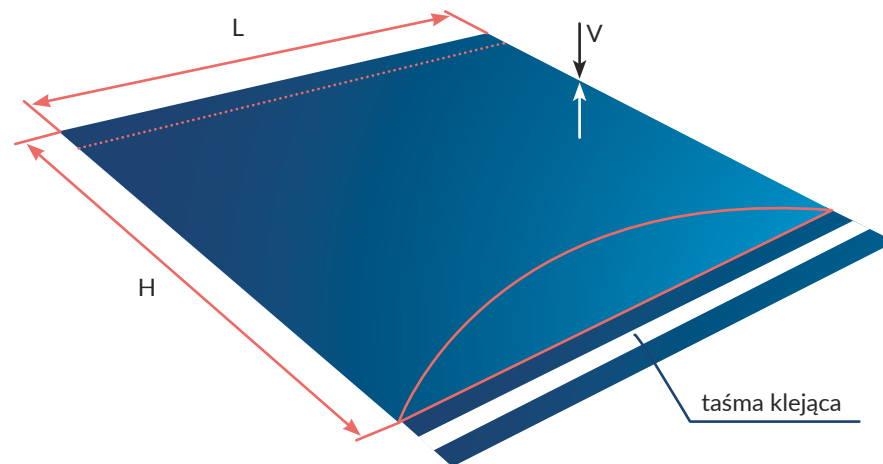
	min.	max.
grubość [V]	20 $\mu$	100 $\mu$
szerokość [L]	50 mm	850 mm
długość [H]	100 mm	850 mm

### Zakres zastosowań:

- Nie posiadasz zgrzewarki, a chcesz, żeby zapakowany produkt wyglądał estetycznie? Musisz wyjąć coś z worka i ponownie to zapakować? Proponujemy worki z klapką i taśmą klejącą - idealne rozwiązanie do pakowania odzieży i nie tylko.

### Szczegóły:

- Możliwość wykonania worka z klejem jednorazowym lub wielokrotnego użytku.
- Worki z taśmą metalizowaną, taśmą kurierską lub taśmą permanentną.
- Możliwość wykonania worków z folii BOPP/CAST lub LDPE.



### Wymiary produktu:

	min.	max.
grubość [V]	25 $\mu$	100 $\mu$
szerokość [L]	40 mm	850 mm
długość [H]	40 mm	850 mm

## Z DZIURKAMI NA POWIETRZE



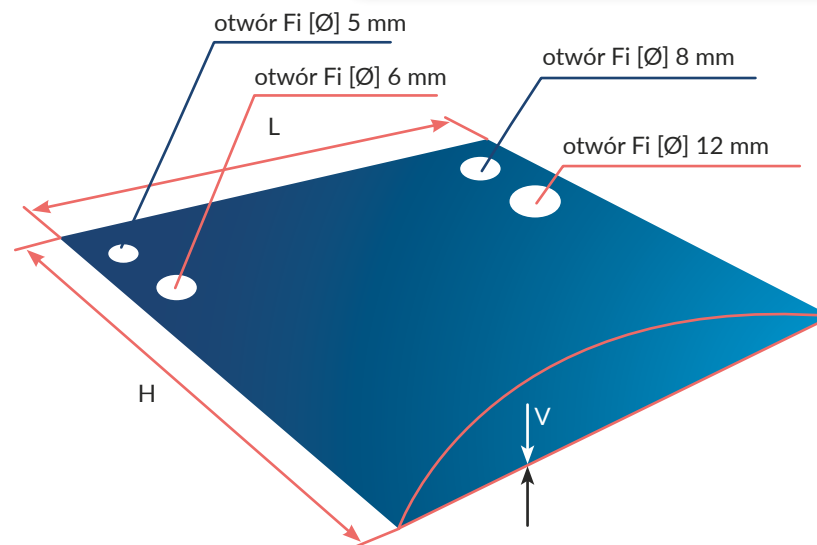
## Zakres zastosowań:

- Pakowanie produktów przemysłowych.
- Opakowania zbiorcze.



## Szczegóły:

- Posiadamy możliwość wykonania otworów na powietrze o średnicy 5mm, 6mm, 8mm, 12mm.
- Elastyczne i wytrzymałe.
- Idealne do przechowywania artykułów spożywczych, które wymagają przepływu powietrza.
- Skutecznie odprowadzają nadmiar powietrza.



## Wymiary produktu:

	min.	max.
grubość [V]	16 $\mu$	200 $\mu$
szerokość [L]	20 mm	1500 mm
długość [H]	20 mm	3000 mm





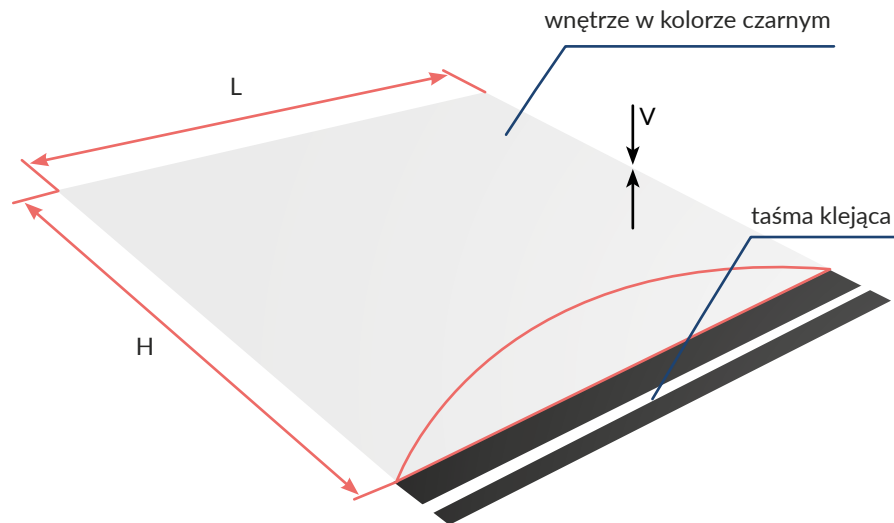
### Zakres zastosowań:

- W swojej ofercie posiadamy tzw. „foliopaki”, czyli idealne rozwiązanie dla firm wysyłkowych. Torby czarne z wewnątrz, białe z zewnątrz bardzo dobrze nadają się do pakowania odzieży, lekkich art. przemysłowych, tekstyliów, etc. przeznaczonych na wysyłkę kurierem.



### Szczegóły:

- Taśma kurierska doskonale zabezpiecza worek przed niepożądanym otwarciem.
- Możliwość wykonania nadruku.
- Możliwość doboru mocniejszej taśmy klejącej tzw. „kurierskiej”.



### Wymiary produktu:

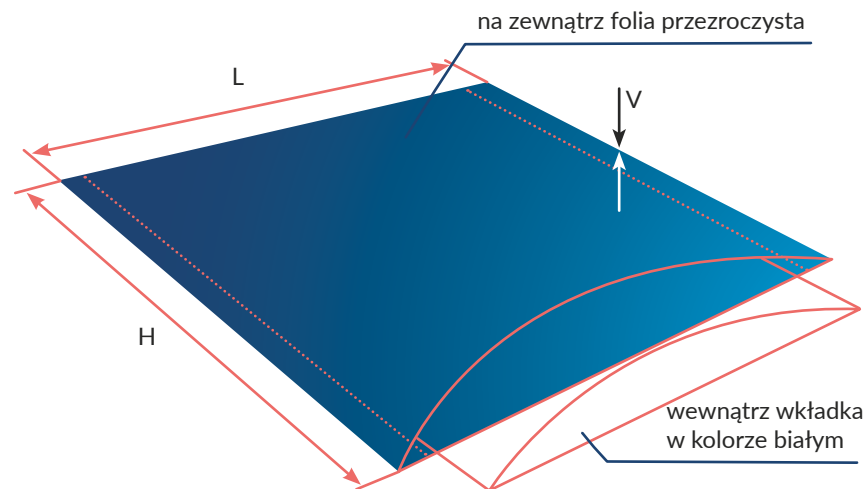
	min.	max.
grubość [V]	35 $\mu$	200 $\mu$
szerokość [L]	100 mm	850 mm
długość [H]	100 mm	850 mm

### Zakres zastosowań:

- Najczęściej stosowana do pakowania lodów, kosmetyków, wyrobów cukierniczych, takich jak ciasta, czy czekolady.
- Do pakowania produktów przemysłowych.

### Szczegóły:

- Folia wysokoprzezroczysta z dodatkową, nieprzezroczystą wkładką.
- Worki posiadają wysoką wytrzymałość mechaniczną, są odporne na tłuszcze, oleje i kwasy.
- Proponujemy wersję zarówno bez, jak i z nadrukiem.



### Wymiary produktu:

	min.	max.
grubość [V]	25 $\mu$	100 $\mu$
szerokość [L]	40 mm	850 mm
długość [H]	40 mm	850 mm



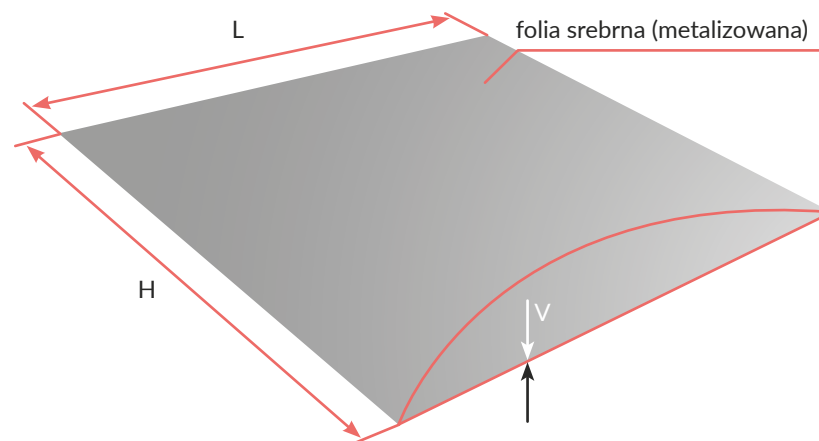
### Zakres zastosowań:

- Doskonałe rozwiązanie do kwaciarni albo sklepu z pamiątkami.



### Szczegóły:

- Worki te posiadają dodatkową warstwę metalizowaną, która nadaje folii efekt wizualny.
- Produkty zapakowane w folię metalizowaną, dają wrażenie bardziej ekskluzywnego towaru, ze względu na użycie niestandardowego rodzaju folii.



### Wymiary produktu:

	min.	max.
grubość [V]	25 $\mu$	100 $\mu$
szerokość [L]	100 mm	850 mm
długość [H]	100 mm	850 mm

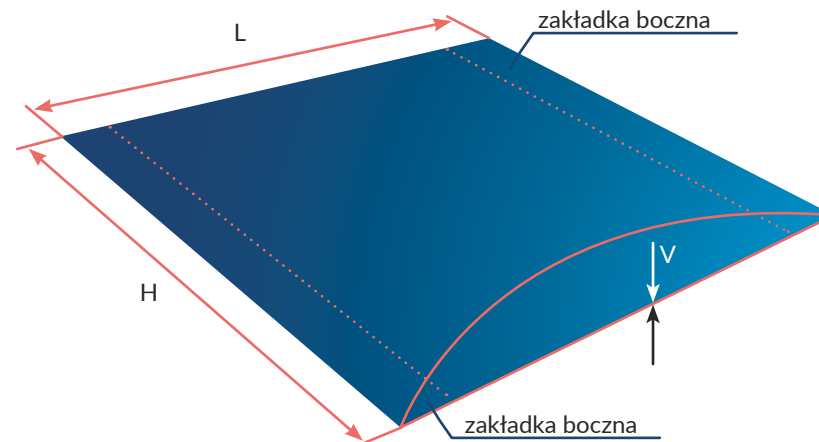
## KAPTURY FOLIOWE

## Zakres zastosowań:

- Niektóre towary prezentują się zdecydowanie lepiej w workach z zakładką boczną. Wysokie i szerokie tablice dekoracyjne, blaty od stołów, itp. Dodatkowo worki pełnią funkcję ochronną.

## Szczegóły:

- W swojej ofercie posiadamy kaptur foliowy dopasowany pod klienta, nie ogranicza nas jeden konkretny rozmiar.
- Możemy wykonać je z surowca wtórnego, co zmniejsza koszty, jesteśmy w stanie użyć takich dodatków jak antystatyk, stabilizator UV, poślizg, absorber, antyblok, uniepalniacz, dodatek do mrożenia.
- Potrzebujesz kolorowego worka z zakładką boczną, żeby towar sprawiał jeszcze lepsze wrażenie? Daj znać, możemy to dla Ciebie zrobić.



## Wymiary produktu:

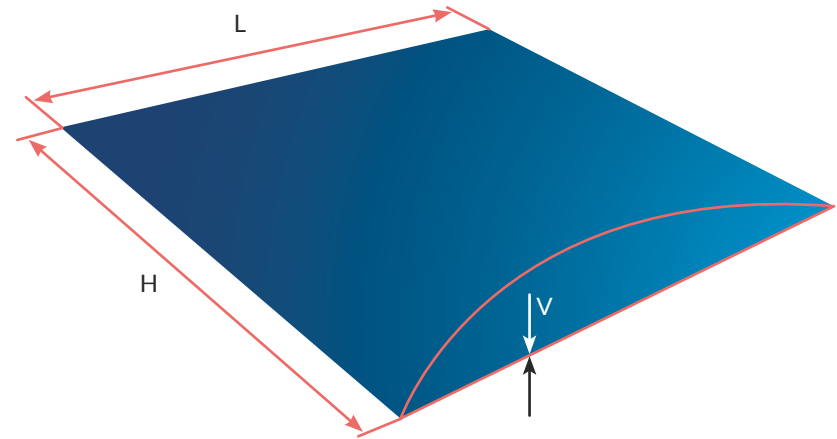
	min.	max.
grubość [V]	0,025 $\mu$	0,2 $\mu$
szerokość [L]	60 mm	1500 mm
długość [H]	100 mm	3000 mm

### Zakres zastosowań:

- Worki odzieżowe, do pościeli, poduszek, zabawek.
- Jako fartuchy ochronne.
- Jako jednorazowe worki wykorzystywane w marketach.

### Szczegóły:

- Worki jednorazowe z atestem spożywczym.
- Elastyczne.
- Wytrzymałe.
- Wszechstronne.



### Wymiary produktu:

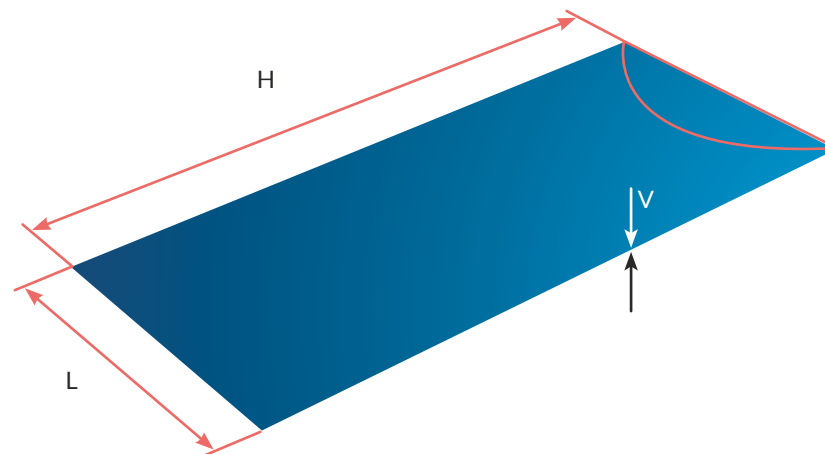
	min.	max.
grubość [V]	10 $\mu$	100 $\mu$
szerokość [L]	40 mm	800 mm
długość [H]	100 mm	1000 mm

### Zakres zastosowań:

- Niewielkich rozmiarów woreczki służą do zabezpieczania lamp uv, używanych w salonach dentystycznych.
- Do pakowania niewielkich produktów takich jak długopisy, spinki.

### Szczegóły:

- Wszechstronne zastosowanie w salonach dentystycznych, a także w co-packingu.
- Możliwość wystawienia deklaracji zgodności oraz atestu spożywczego.



### Wymiary produktu:

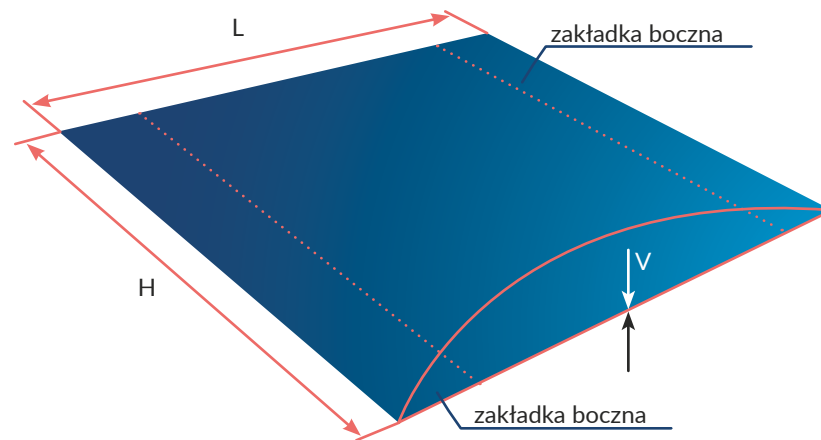
	min.	max.
grubość [V]	16 $\mu$	40 $\mu$
szerokość [L]	25 mm	300 mm
długość [H]	40 mm	300 mm

### Zakres zastosowań:

- Wkłady dostosowane do wymiaru worka typu big-bag w celu odizolowania materiału od pakowanego produktu, pełniące funkcję ochronną.

### Szczegóły:

- Dopasowany wymiar wkładu do każdego rozmiaru big-baga.
- Możliwość wykonania wkładu z surowca wtórnego, co pozwala uzyskać lepszą cenę.
- Możliwość wyprodukowania wkładu w różnych kolorach oraz z dodatkami stabilizującymi, jak np. antyblock, poślizg, dodatek UV.



### Wymiary produktu:

	min.	max.
grubość [V]	40 $\mu$	150 $\mu$
szerokość [L]	1000 mm	2500 mm
długość [H]	700 mm	2500 mm



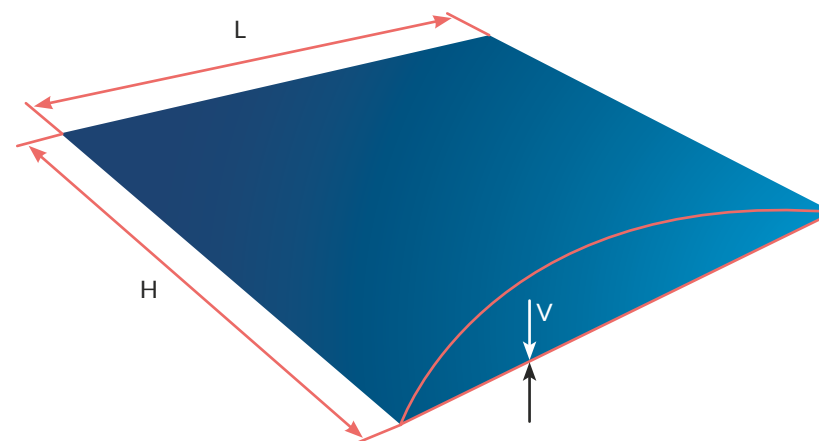
## WORKI Z CERTYFIKATEM NA AZBEST


**Zakres zastosowań:**

- Worki służą do pakowania sypkich materiałów niebezpiecznych grupy pakowania II i III, o masie brutto do 26,5 kg.


**Szczegóły:**

- Worki z certyfikatem Laboratorium Badań Opakowań Transportowych COBRO, z możliwością nadruku od 1 do 4 kolorów w każdym języku, wskazanym przez klienta.



**Wymiary produktu:**

	min.	max.
grubość [V]	80 $\mu$	150 $\mu$
szerokość [L]	500 mm	1200 mm
długość [H]	800 mm	2500 mm



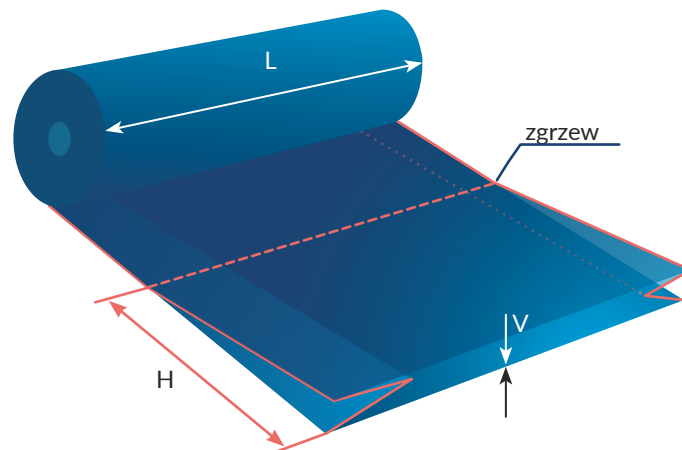
### Zakres zastosowań:

- Worki na odpady, worki do pakowania produktów spożywczych i przemysłowych.



### Szczegóły:

- Opakowania do przemysłu i dla każdego gospodarstwa domowego.
- Możliwość wykonania worków z regranulatu jak i oryginału.
- Możliwość zrobienia worków z nadrukiem.



### Wymiary produktu:

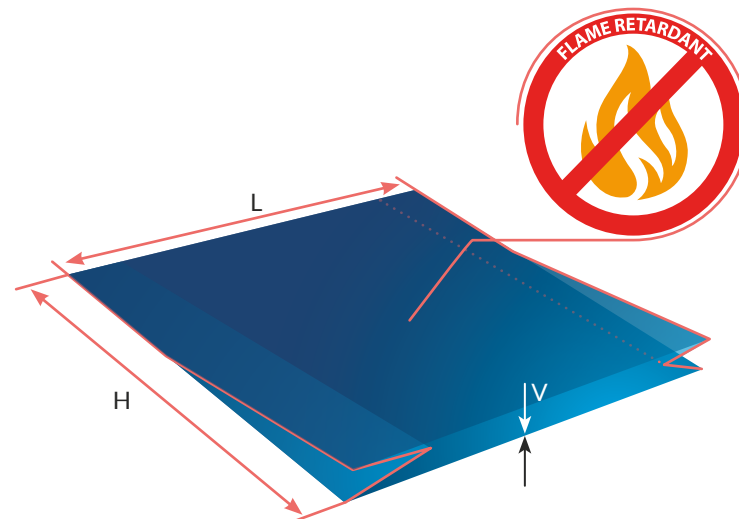
	min.	max.
grubość [V]	20 $\mu$	160 $\mu$
szerokość [L]	30 mm	160 mm
długość [H]	nieograniczona	nieograniczona

### Zakres zastosowań:

- Specjalistyczne worki stosowane w strefach zagrożenia wybuchowego oraz pożarowego.

### Szczegóły:

- Folia dzięki zastosowaniu odpowiedniego dodatku znacznie redukuje palność tworzywa sztucznego.
- Idealnie nadaje się do pakowania wyrobów elektronicznych.



### Wymiary produktu:

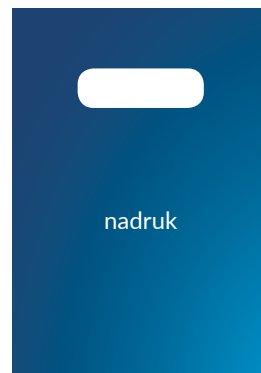
	min.	max.
grubość [V]	60 $\mu$	200 $\mu$
szerokość [L]	600 mm	1500 mm
długość [H]	600 mm	3000 mm

### Zakres zastosowań:

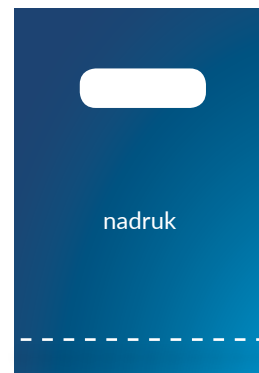
- Jeden z najbardziej popularnych nośników reklam.
- Reklamówki typu market często wykorzystuje się do pakowania upominków i gadżetów.

### Szczegóły:

- Na torbach typu market możemy wykonać wysokiej jakości nadruk zdjęciowy lub aplowy na całej powierzchni.
- Torba z opcją wycięcia typu „nerka” i zakładki dolnej.



MARKET

MARKET  
Z ZAKŁADKĄ DOLNĄMARKET Z ZAKŁADKĄ  
DOLNĄ ORAZ ZAKŁADKĄ  
GÓRNĄ

### Wymiary produktu:

	min.	max.
grubość [V]	30 $\mu$	100 $\mu$
szerokość [L]	200 mm	800 mm
długość [H]	300 mm	800 mm

### Zakres zastosowań:

- Reklamówki typu market często wykorzystuje się do pakowania upominków i gadżetów.
- Używane w sklepach i marketach.

### Szczegóły:

- Torba Market „DKT”, podobnie jak torba market, jest również estetycznym opakowaniem.
- Market DKT posiada wgrzane wzmocnienie pod uchwytem na palce i nie posiada fałdy górnej, co bardzo przydatne jest przy nadrukach na całej powierzchni. Takie opakowanie foliowe jest świetnym nośnikiem reklamy lub promocji marki.

### WZMOCNIENIE POD WYCIĘTĄ RĄCZKĄ



DKT  
Z ZAKŁADKĄ DOLNĄ



DKT  
Z ZAKŁADKĄ DOLNĄ

### Wymiary produktu:

	min.	max.
grubość [V]	30 $\mu$	100 $\mu$
szerokość [L]	200 mm	800 mm
długość [H]	300 mm	800 mm

- Usługa wykonania folii z powierzonego surowca.
- Usługa nadruku na dostarczonej folii.
- Usługa zgrzewania folii na gotowe worki.
- Usługa łamania, przewijania oraz rozcinania folii.



La-Mar






Z chęcią odpowiemy na wszystkie Państwa pytania.

 +48 (0) 42 681 76 20




#### PRODUKCJA FOLII:




---

 Rafał Dębowski  
 509-343-997  
 rafal.debowski@la-mar.com.pl

#### PRODUKCJA TOREBEK:

---

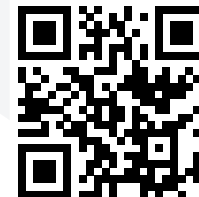
 Michał Opitowski  
 509-961-620  
 michal.opilowski@la-mar.com.pl

 Mariusz Gortat  
 690-883-360  
 mariusz.gortat@la-mar.com.pl

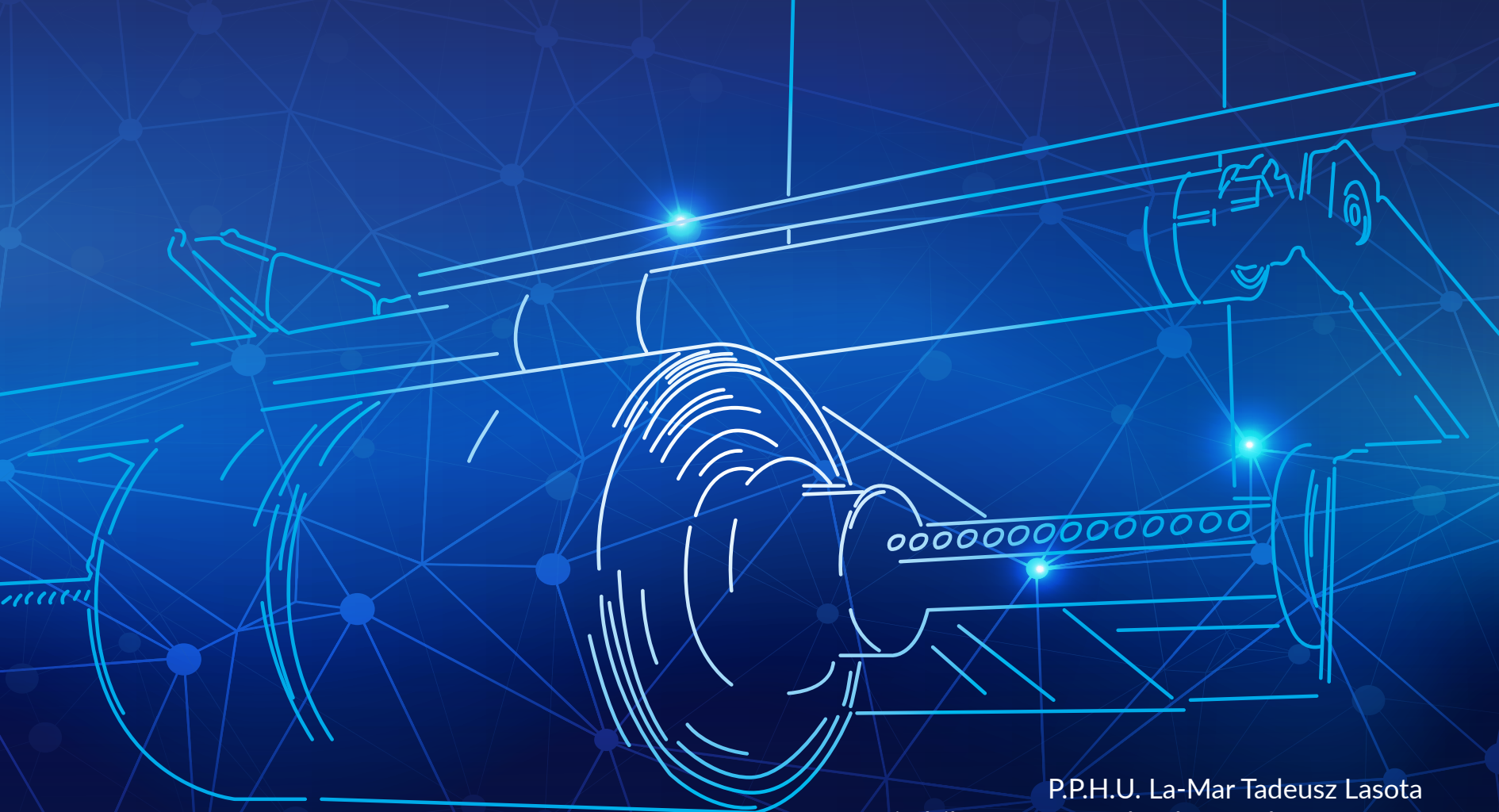
*Prezentowane szkice mają charakter poglądowy.  
Ze względu na technikę wykonania rzeczywisty  
wygląd produktu, w tym ich kolor, może się różnić  
od produktu docelowego.*



zeskanuj  
i odwiedź  
naszą stronę







P.P.H.U. La-Mar Tadeusz Lasota  
Siedziba: 93-430 Łódź, ul. Demokratyczna 72  
Filia: 92-312 Łódź, ul. Papiernicza 7  
Filia: 95-050 Konstantynów Łódzki, ul. Przemysłowa 2

[www.la-mar.com.pl](http://www.la-mar.com.pl)